

ГЛАВА 10

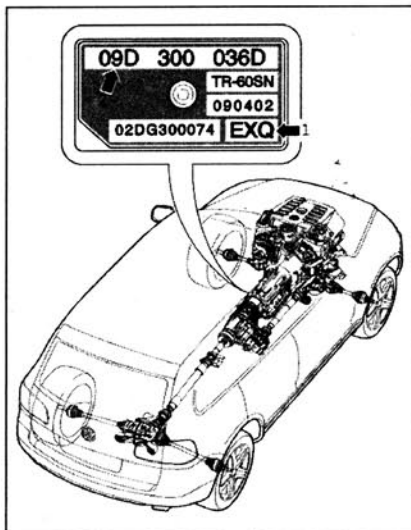
Volkswagen Touareg 2002 -> Volkswagen Touareg 2006 ->

6-ступенчатая автоматическая коробка передач 09D

Маркировка на коробке передач

АКПП 09D Allrad устанавливается на модель Touareg. Буквенные обозначения коробки передач находятся на фирменной табличке внизу на левой стороне коробки передач.

Пример



- 1 - Буквенное обозначение
2 - АКПП 09D

Буквенные обозначения КП присутствуют также на заводских табличках с данными автомобиля.

Буквенное обозначение, соответствие агрегатов

При выборе запчастей для ремонта необходимо обязательно учитывать буквенные обозначения АКПП.

Ремонт привода переключения передач

ВНИМАНИЕ: Прежде чем начинать работы при работающем двигателе, установить селектор в положение P и активировать ножной стояночный тормоз.

Проверка привода переключения передач

В положениях селектора R, D и S запрещается включать стартер. В автомобилях с правым расположением рулевого управления разрешается включать стартер в положениях селектора P и N только при не нажатой кнопке в рукоятке селектора. Когда селектор переводится в положение N при скорости движения более 5 км/ч, электромагнит блокировки селектора не должен срабатывать и блокировать селектор. Селектор должен свободно переключаться в положения для движения. Когда селектор переключается в положение N при скорости движения менее 5 км/ч (автомобиль практически стоит на месте), электромагнит блокировки селектора должен срабатывать только спустя примерно 1 секунду. Из положения N селектор можно переключить только при нажатой педали тормоза.

Селектор в положении P, зажигание включено

Без нажатия на педаль тормоза

Селектор заблокирован и не может быть переключен с нажатой кнопкой из положения P. Селектор заблокирован электромагнитом.

При нажатии на педаль тормоза

Электромагнит разблокирует селектор. Селектор можно переключить в положение для движения. Медленно переключить селектор из положения P в положение S; при этом проверить соответствие индикации положения селектора в комбинации приборов с реальным положением селектора.

Селектор в положении N, зажигание включено

Без нажатия на педаль тормоза

Селектор заблокирован и не может быть переключен с нажатой кнопкой из положения N. Селектор заблокирован электромагнитом.

При нажатии на педаль тормоза

Электромагнит разблокирует селектор. Селектор можно переключить в положение для движения.

Соответствие для автомобилей с бензиновыми двигателями

Двигатель	Буквенные обозначения на коробке передач
3,2 л - 162 кВт V6	EXL, GLJ, HAM
3,2 л - 177 кВт V6	EXP, GLK, HAM, HAP, HZZ
3,6 л - 206 кВт VR6 FSI	HPG, HZW, JSN, JXU, KMH, KML
4,2 л - 228 кВт V8	FCS, GLH, HAU, HZV
4,2 л - 257 кВт V8 FSI	HPH, JXS, KMF
6,0 л - 331 кВт W12	HAR, HZU, JXW, KMK

Заправочные объемы агрегатов

Заправочные объемы агрегатов	АКПП 09D
Первичная заправка коробки передач производителем	примерно 9 л (на весь срок службы)
Заправка всей системы (КП, включая систему охлаждения ATF)	примерно 12 л (на весь срок службы)
Масло	ATF (Рабочая жидкость для АКП)

ATF можно получить как запчасть. Канистра 1,0 л - номер по каталогу -G 055 025 A2-.

Соответствие для автомобилей с дизельными двигателями

Двигатель	Буквенные обозначения на коробке передач
2,5 л - 120 кВт R5	GLC, GZH, HAN, HZY, JXT, KMG
2,5 л - 128 кВт R5	EXN, GLC, GZH, HAN, HZY, JXT, KMG
3,0 л - 155 кВт V6	JXX, KMB, KQZ
3,0 л - 165 кВт V6	GVJ, HXG, JXX, KRK
3,0 л - 176 кВт V6	KMB, KQZ
4,9 л - 230 кВт V10 TDI	EXQ, GLD, GTK, HAQ, HZX, JXV, KMJ
4,9 л - 258 кВт V10 TDI	JXV

Селектор в положении Tiptronic**Селектор установлен в положение для работы в режиме Tiptronic**

Символ D на облицовке привода переключения должен погаснуть, должны загореться символы + и -. Индикация позиции селектора в комбинации приборов при включении режима Tiptronic должна измениться с P R N D S на 6 5 4 3 2 1.

Зажигание и освещение включены

Загорается соответствующий символ на облицовке привода переключения передач.

Индикатор положения селектора

Одновременное загорание всех сегментов индикатора положения селектора указывает на неисправность коробки передач.

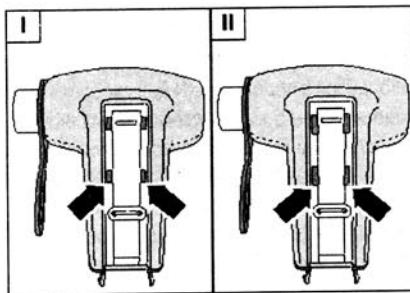
Разборка и сборка привода переключения передач

- 1 - Рукоятка рычага селектора
- 2 - Скоба
- 3 - Вставка
- 4 - Эмблема, самоклеящаяся
- 5 - Втулка
- 6 - Накладка со шкалой переключения
- 7 - Направляющая пластина, с выключателем Tiptronic -F189-
- 8 - Перекрывающая лента/рама. Обратите внимание на сигнальный магнит для переключателя Tiptronic -F189- на перекрывающей ленте
- 9 - Кабель
- 10 - Электромагнит блокировки селектора -N110-
- 11 - Электромагнит блокировки селектора в положении P -N380-
- 12 - Болт, 20 Нм, 4 штуки
- 13 - Держатель

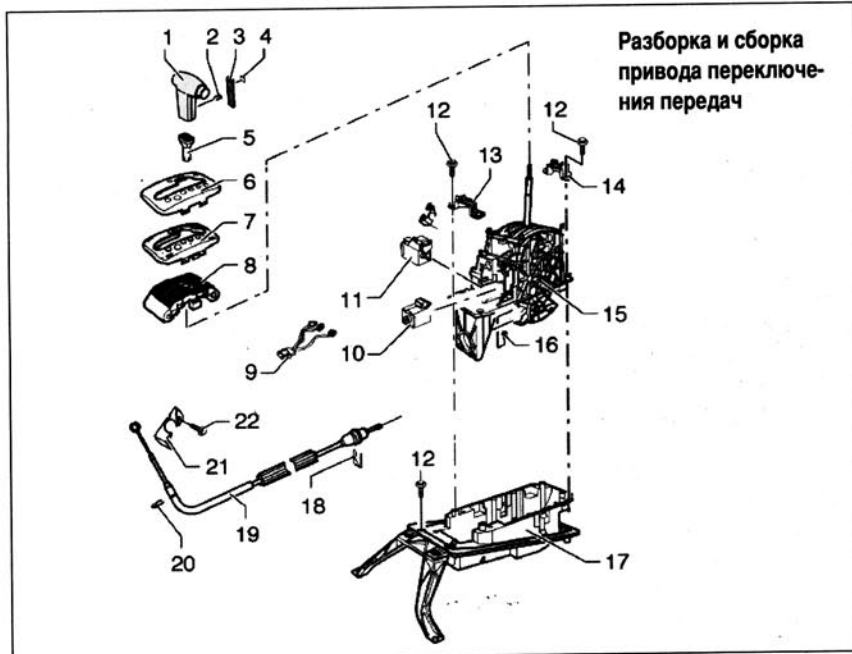
- 14 - Держатель
- 15 - Привод переключения передач с электромагнитом блокировки селектора -N110- и электромагнитом блокировки селектора в положении P -N380-, можно снять вверх
- 16 - Болт
- 17 - Крышка, можно снять только вниз
- 18 - Стопорная шайба, заменять всегда
- 19 - Тяга селектора, снимается вместе с приводом переключения передач
- 20 - Стопорная шайба, заменять всегда
- 21 - Опора для троса селектора на коробке передач, при затяжке следить за тем, чтобы опора не деформировалась
- 22 - Болт, самоконтрящийся, заменять всегда, всегда следует очищать резьбовые отверстия болтов в коробке передач (например, с помощью метчика). Момент затяжки: M8 с 23 Нм, M6 с 10 Нм

Снятие и установка рукоятки селектора

Инструкция: В рукоятке находятся четыре гнезда -стрелки- для крепления вставки. Эти гнезда были изменены. При установке рукоятки учитывать соответствующий порядок действий при монтаже вставки. Как запчасть, поставляются только рукоятки с измененными гнездами, сама вставка осталась прежней.



I - Рукоятка со старыми гнездами
II - Рукоятка с измененными гнездами

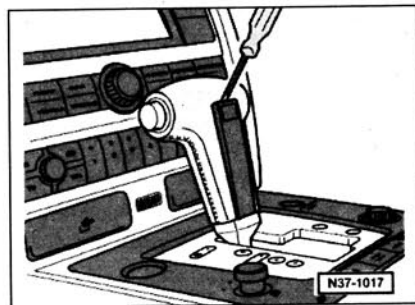


Разборка и сборка привода переключения передач

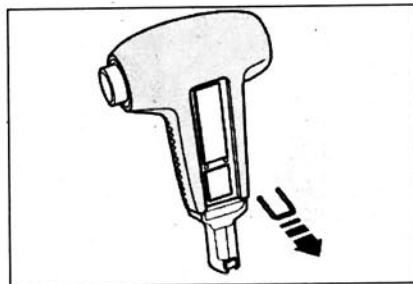
Снятие рукоятки

Инструкция: Этот порядок действий касается всех рукояток.

Данную последовательность действий необходимо соблюдать для того, чтобы не повредить рукоятку селектора. Снять декоративную накладку.

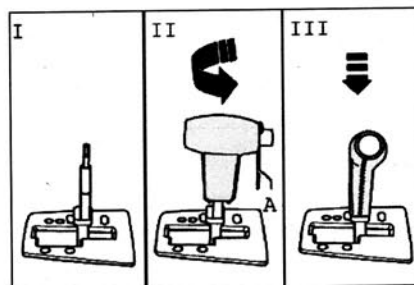


Вытащить скобу из рукоятки. Вытянуть кнопку через определенное сопротивление так, чтобы она зафиксировалась. Теперь снять рукоятку с селектора.

**Установка**

Инструкция: Учитывать разный порядок действий при монтаже вставки.

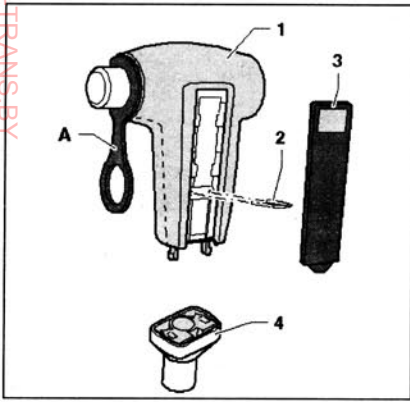
Если кнопка случайно была нажата и ушла внутрь рукоятки - держать рукоятку вертикально и осторожно выдвигать кнопку сжатым воздухом снизу, пока ее нельзя будет вытянуть рукой через определенное сопротивление. Снова установить монтажное приспособление -А- (поставляется вместе с рукояткой). Установить скобу.

**Рукоятка со старыми гнездами**

Вставить вставку до упора в рукоятку.
Инструкция: Для того чтобы защелки вставки заняли свое правильное положение в гнездах рукоятки. Двигать туда - оттуда вставку в рукоятке вручную ок. 1 мм.

Рукоятка с измененными гнездами

Вставить скобу -2-.

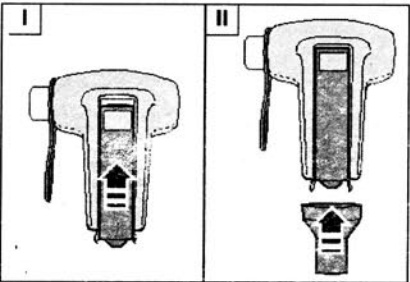


- I - Вдавить до упора вставку в рукоятку, затем сместить вверх -стрелка-.

- II - Насадить втулку на рукоятку.

Все

Переключить селектор в положение N.

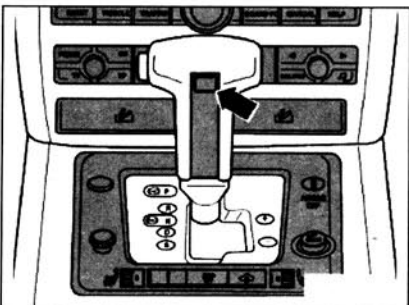
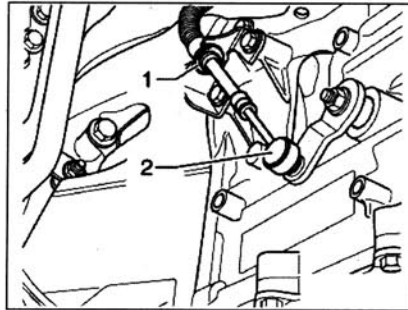


I - Осторожно провести втулку через жалузы и находящуюся ниже заслонку. Следить за тем, чтобы при установке втулка велась через защитные пластины очень осторожно. При невнимательном нажатии втулки защитные пластины будут разрушены.

II - Рукоятку насадить до упора в продольном направлении, затем повернуть. Монтажное положение: кнопка направлена к водителю.

III - Теперь насадить рукоятку на рычаг селектора до упора, при этом должен быть слышен щелчок.

Удалить монтажное приспособление -А-, нажать на кнопку и потянуть втулку вверх. Снять защитную пленку на поверхности приклеивания и приклеить эмблему -стрелка-.

**Проверка и регулировка тяги селектора****Проверка**

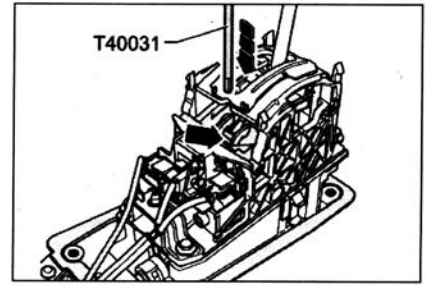
Переключить селектор в положение P. Снять шумоизоляцию под коробкой передач. Отсоединить тягу селектора -2- от рычага/штока выбора передач. Переключить селектор из положения P в положение S. При этом у тяги селектора и привода переключения передач должен быть легкий ход, в противном случае, заменить тягу селектора или привод переключения передач. Переключить селектор в положение P. Установить рычаг/штока выбора передач на коробке передач в положение P. Рычаг должен войти в зацепление с колесом парковочной блокировки, передние колеса заблокированы (не могут крутиться в одном направлении одновременно). Тяга селектора должна нажимать на рычаг/шток выбора передач, в противном случае отрегулировать тягу селектора.

- Осторожно прижать тягу селектора к рычагу/штоку выбора передач. При этом не изгибать рычаг/шток выбора передач, в противном случае нельзя будет точно отрегулировать переключение передач. Отрегулировать тягу селектора.

Настроить

Отсоединить тягу селектора от рычага/штока выбора передач. Переключить селектор в положение S. Установить рычаг/шток выбора передач на коробке передач в положение D. Снять рукоятку рычага селектора. Необходимо обязательно соблюдать последовательность отключения АКБ. Отключить массовую клемму от АКБ при выключенном зажигании. Снять пепельницу и чехол привода переключения передач с центральной консоли. Снять накладку привода переключения передач. Снять рамку с привода переключения передач. Открутить зажимной болт тяги селектора примерно на один оборот. Осторожно прижать тягу селектора к рычагу/штоку выбора передач так, чтобы не согнуть рычаг/шток выбора передач, в противном случае переключение передач нельзя будет отрегулировать точно. Определить положение селектора, для этого слегка покачать селектор в положении D вперед-назад, не переключая

из положения D. Затянуть в этом положении зажимной болт с моментом 10 Нм. Для этого можно использовать насадку -Т40031-.

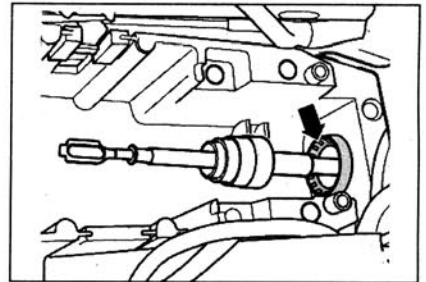


Дальнейшая установка осуществляется в обратной последовательности. Установить пепельницу и чехол привода переключения центральной консоли. Подключить АКБ. Выполнять рабочие операции после подключения АКБ.

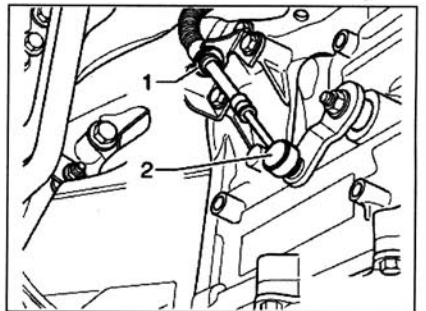
Снятие и установка тяги селектора

Инструкция: Если перед демонтажем тяги зафиксировать на ней шнур, то при установке тягу можно будет снова вдеть.

Снять механизм переключения передач. Выдавить манжету -стрелка- вперед из чашки опоры. Для снятия тяги селектора достаточно опустить раздаточную коробку. Опустить раздаточную коробку.

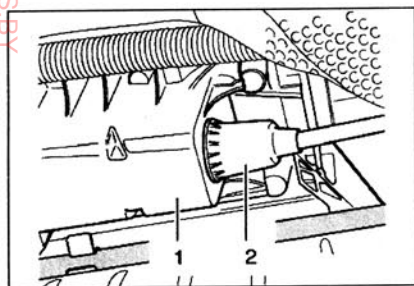


Снять стопорную шайбу -1-. Отсоединить тягу селектора -2- от рычага/штока выбора передач.



Установка

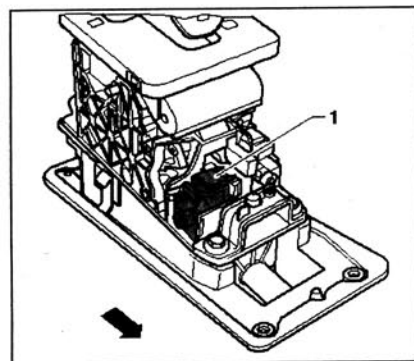
Установить тягу селектора в чашку опоры -1-. Прижать колпачок -2- всей поверхностью к чашке опоры. Установить раздаточную коробку.



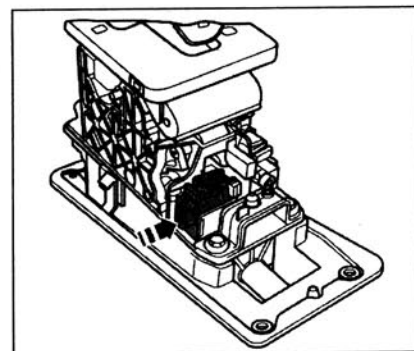
Осторожно прижать тягу селектора -2- к рычагу/штоку выбора передач. При этом не изгибать рычаг/шток выбора передач, в противном случае нельзя будет точно отрегулировать переключение передач. Заменить стопорную шайбу -1-. Прижать манжету -2- всей поверхностью к чашке опоры. Установить механизм переключения передач.

Переключение селектора при отсутствии питания из положения Р - аварийная разблокировка

Магнит блокировки селектора передач Р -N380-1-, если смотреть по направлению движения, -стрелка- находится с правой стороны.

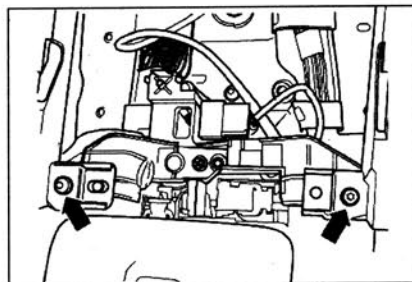


Нажать на сердечник магнита сверху с помощью длинной, тонкой отвертки в направлении стрелки-. Для этого нет необходимости снимать рукоятку.

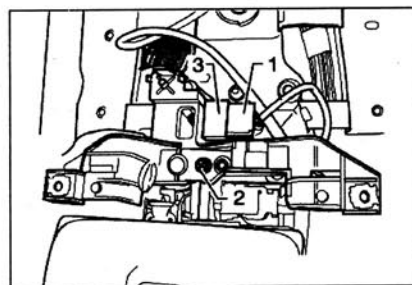


Снятие и установка выключателя селектора (рычаг заблокирован в положении Р) -F319-

Выключатель Tiptronic -F189- встроен в жгут проводов двух электромагнитов. Снять рукоятку селектора. Отключить массу клемму от АКБ при выключенном зажигании. Снять накладку центральной консоли. Выкрутить болты -стрелки- центральной консоли.

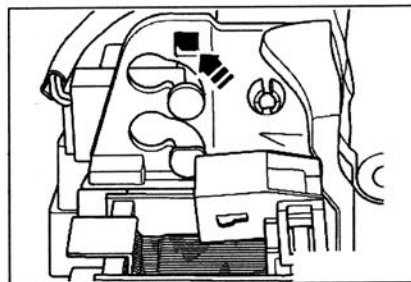


Разблокировать и отсоединить штекерное соединение -1-. Выкрутить болт -2- и снять держатель. Извлечь штекерное соединение -3- из держателя. Отсоединить штекерные соединения от электромагнитов.

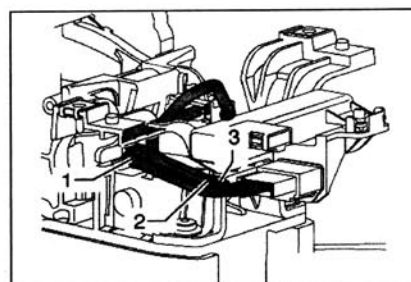


Нажать на стопорный рычаг вправо и потянуть выключатель вверх - вперед из привода переключения передач.

Установка осуществляется в обратной последовательности. Уложить кабели -1-...-3- так, как показано на рисунке.



- 1 - Жгут проводов к электромагниту блокировки селектора -N110-
- 2 - Жгут проводов к электромагниту блокировки селектора в положении Р -N380-
- 3 - Жгут проводов к выключателю селектора (рычаг заблокирован в положении Р) -F319-



Установить штекерное соединение -3- в держатель. Затянуть болт -2-. Подключить штекер -1-. Установить накладку центральной консоли. Подключить АКБ. Установить рукоятку селектора.

Снятие и установка коробки передач, автомобиля с бензиновыми двигателями V6 и V8, турбодизельными двигателями V6 TDI, V10 TDI и бензиновым двигателем W12

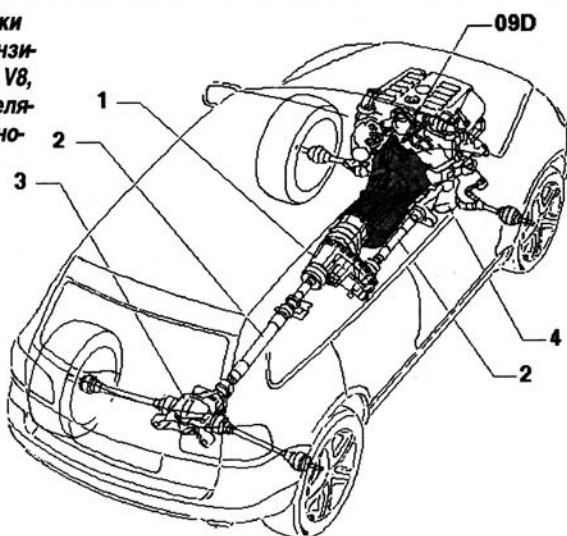
Краткое описание

АКПП -09D- снимается вместе с двигателем, передней главной передачей и раздаточной коробкой. План осуществления дан-

Снятие и установка коробки передач, автомобиля с бензиновыми двигателями V6 и V8, турбодизельными двигателями V6 TDI, V10 TDI и бензиновым двигателем W12

Второй вариант

- 1 - Раздаточная коробка
- 2 - Передний и задний карданные валы
- 3 - Задняя главная передача
- 4 - Передняя главная передача



ной операции приведен в монтажной группе, которая посвящена двигателю. У автомобиля Touareg с любыми вариантами двигателя рекомендуется перед снятием силового агрегата демонтировать нижние соединительные болты двигателя/коробки передач. По возможности заранее установить крепление гидротрансформатора. Данный совет действует как при снятии, так и при подсоединении коробки передач к двигателю. Существует два варианта отсоединения двигателя от коробки передач на монтажном столе - VAS 6131-.

Первый вариант

АКПП -09D- и раздаточная коробка передач -1- остаются прикрученными друг к другу. Данные агрегаты можно отсоединить вместе от двигателя для, например, снятия или установки гидротрансформатора. При этом передний карданный вал -2- откручивают только спереди от раздаточной коробки. Таким образом можно отделить двигатель на одной стороне, а коробки на другой стороне монтажного стола -VAS 6131- друг от друга.

Второй вариант

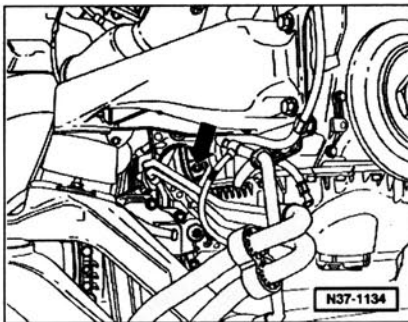
Сначала со стола снимают раздаточную коробку, затем АКПП. Таким образом можно провести монтажные работы на АКПП. Для этого сначала необходимо открутить передний карданный вал на двух сторонах, раздаточную коробку -1- отсоединяют и снимают со стола. Только затем отсоединяют АКПП от двигателя и, в случае необходимости, также снимают со стола. Данный второй вариант описан далее.

Снятие

При любых вариантах двигателя рекомендуется перед демонтажом силового агрегата снять нижние соединительные болты двигателя/коробки передач. При возможности установить крепление гидротрансформатора как можно раньше.

Автомобили с бензиновыми двигателями V6 и V8

Снять стартер. Открутить гидротрансформатор от ведущего диска.

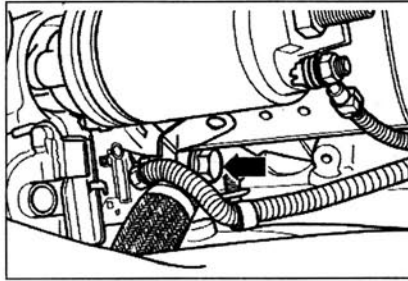


Автомобили с турбодизельным двигателем V10 TDI

Снимать кабель стартера, пока нельзя будет выкрутить соединительный болт. У данных автомобилей крепление гидротрансформатора и нижние соединительные болты двигателя/коробки передач необходимо монтировать при установленном силовом агрегате.

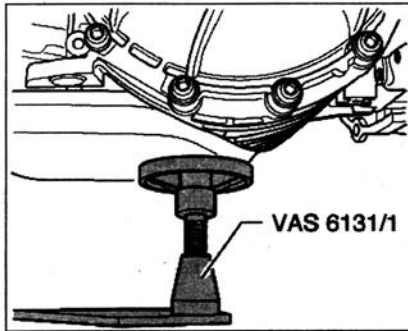
Автомобили с турбодизельным двигателем V6 TDI

Демонтировать стартер, пока нельзя будет установить болты гидротрансформатора.

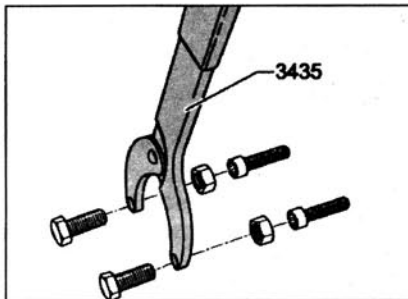


Все

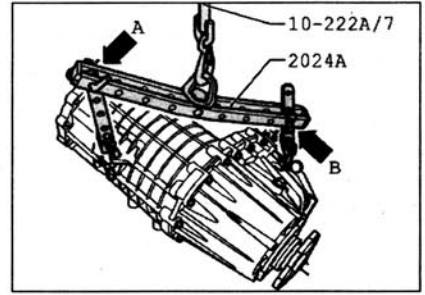
Следить за тем, чтобы опорой для АКПП были мин. 2 тарелки VAS 6131/1- монтажного стола под масляным поддоном. Снять карданный вал между раздаточной коробкой и передней главной передачей с раздаточной коробки. Для удержания карданного вала можно использовать опору -T10172-.



Также для опоры -3435- подходят 2 болта макс. M10. или: контропора -T10172-.

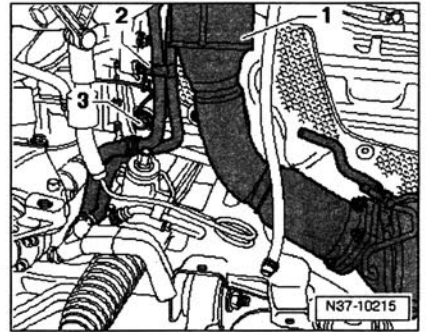


Поднять раздаточную коробку с помощью крана. Отсоединить раздаточную коробку и отложить в сторону.

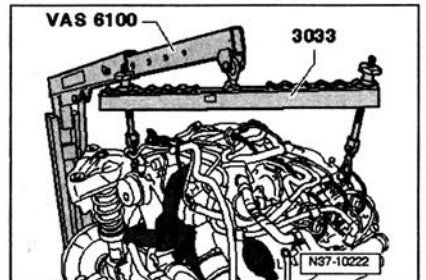


Автомобили с турбодизельным двигателем V6 TDI

Снять катализатор и противосажевый фильтр -1- с турбонагнетателя. Всегда заменять гайки на турбонагнетателе. Снять трубки системы охлаждения -2- с картера гидротрансформатора 2 болта. Снять датчик частоты вращения -3-. Открутить трубки - ATF. Если данная операция еще не была выполнена - снять теплоизоляционный щиток слева коробки передач. Далее, при отсоединении двигателя V6 TDI от коробки передач следить за тем, чтобы двигатель не опрокинулся вниз.



Поэтому приподнять двигатель с помощью крана -VAS 6100- и приспособления для подвешивания -3033-. Установить кран сбоку на стол.



Если нет второго крана, отсоединить двигатель и коробку передач, затем опереть двигатель с помощью подходящих средств.

Автомобили с двигателем W12

Снять все катализаторы с выпускного коллектора. Открутить трубки - ATF. Если на момент начала демонтажа силового агрегата данная операция не была выполнена, открутить гидротрансформатор от ведомого диска.

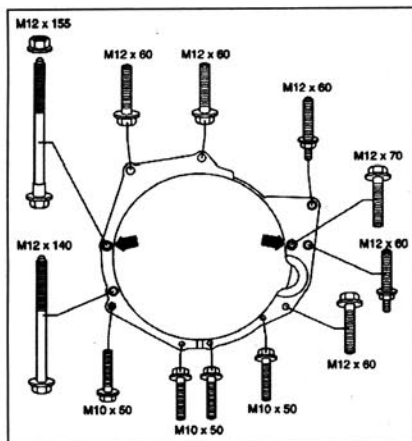
Все

Перед отсоединением двигателя от коробки передач принять меры для того, чтобы двигатель не перевернулся. Данная операция будет изображена повторно на примере двигателя V6 TDI. Если нет второго крана, отсоединить двигатель и коробку передач, затем опереть двигатель с помощью подходящих средств. Приподнять коробку передач с помощью крана. Открутить трубки ATF. Снять все соединительные болты двигателя/коробки передач. Осторожно отжать коробку передач от двигателя. Следить за тем, чтобы гидротрансформатор с коробкой передач был прижат ведущим диском.

Монтаж осуществляется в обратной последовательности. Проверить регулировку тяги селектора, при необходимости, отрегулировать. После установки проверить уровень ATF, при необходимости, долить масло и произвести регулировку углов установки колес.

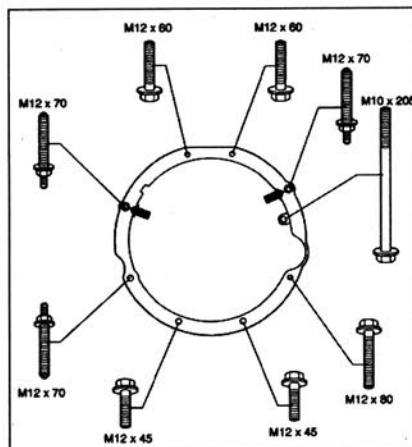
Моменты затяжки

Автомобили с бензиновым V6



Установочные втулки -стрелки-

Автомобили с бензиновым двигателем V8 FSI



Установочные втулки -стрелки-

Моменты затяжки

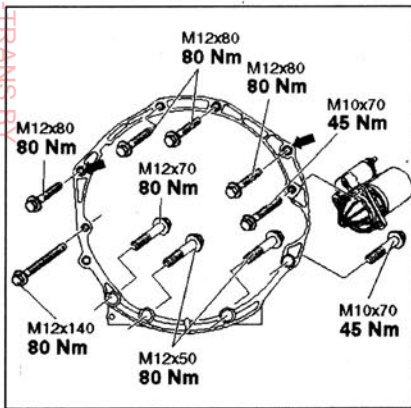
Автомобили с бензиновым V6		
Болт	Место установки циферблат часов	Нм
M 12 x 60	11.00 часов	80
M 12 x 60	12.00 часов	80
M 12 x 60 с держателем	2.00 часа	80
M 12 x 70	3.00 часа	80
M 12 x 60 в стартере	3.00 часа	65
M 12 x 60 на стартере	3 часа 30 минут	65
M 10 x 50	4.00 часа, 5 часов 30 минут, 6 часов 30 минут, 8.00 часов	45
M 12 x 140	8.00 часов	80
M 12 x 155 с гайкой	9.00 часов	80

Автомобили с бензиновым двигателем V8 FSI		
Болт	Место установки циферблат часов	Нм
M 12 x 60, 2 штуки	12.00 часов	80
M 12 x 70 с держателем	2.00 часа	80
M 10 x 205 на стартере	2 часа 30 минут	45
M 12 x 80	4.00 часа	65
M 12 x 45	5.00 часов	80
M 12 x 45	7.00 часов	80
M 12 x 70 с держателем	8.00 часов	80
M 12 x 70 с держателем	10.00 часов	80
Ведомый диск к гидротрансформатору		85

Автомобили с турбодизельным двигателем V6 TDI		
Болт	Место установки циферблат часов	Нм
M 12 x 85	12.00 часов	80
M 12 x 85	1.00 час	80
M 12 x 85	2.00 часа	80
M 10 x 70, 2 штуки	3.00 часа, 4.00 часа (стартер)	65
M 10 x 70	5.00 часов, 6.00 часов, 7.00 часов	45
M 12 x 85	8 часов 30 минут	80
M 12 x 70	9 часов 30 минут	80
Ведомый диск к гидротрансформатору 6 шт.		85

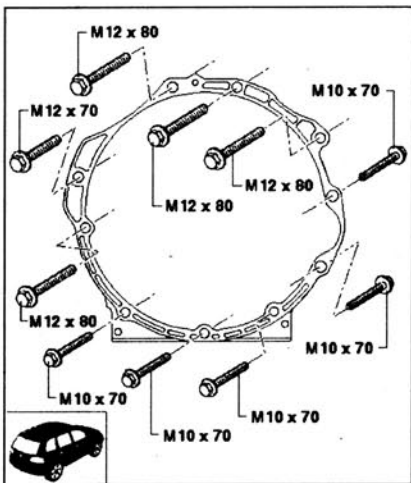
Автомобили с турбодизельным двигателем V10 TDI		
Болт	Место установки циферблат часов	Нм
M 12 x 140	12.00 часов	80
M 12 x 180	1.00 час	80
M 12 x 155	2.00 часа, 3 часа 30 минут (стартер)	65
M 12 x 85	4.00 часа, 5.00 часов, 7.00 часов	80
M 12 x 80 с держателем	8.00 часов	80
M 12 x 140	8 часов 30 минут, 10.00 часов	80
Ведомый диск к гидротрансформатору		85

Автомобили с бензиновым турбодвигателем V8 TSI

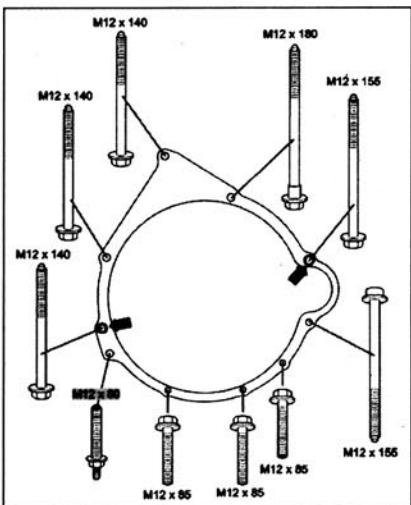


Установочные втулки -стрелки-
Ведомый диск к гидротрансформатору 6 шт., 85 Нм.

Автомобили с турбодизельным двигателем V6 TDI

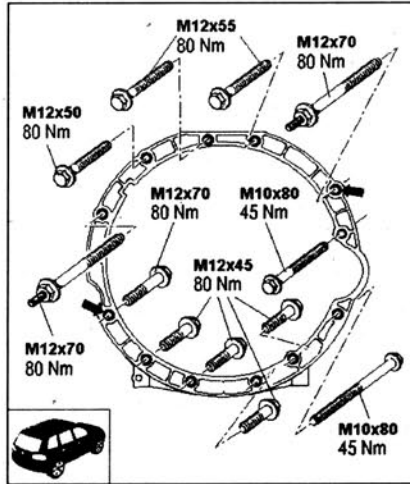


Автомобили с турбодизельным двигателем V10 TDI



Установочные втулки -стрелки-

Автомобили с двигателем W 12



Ведомый диск к гидротрансформатору- 85 Нм

Установочные втулки -стрелки-

Схема монтажа магистралей ATF, автомобили с дизельным двигателем R5

- 1 - Магистраль ATF, смазать уплотнительные кольца круглого сечения маслом ATF
- 2 - Магистраль ATF, смазать уплотнительные кольца круглого сечения маслом ATF
- 3 - Шестигранный болт, 25 Нм, перед затяжкой вставить масляную магистраль рукой до упора
- 4 - Шестигранный болт, 10 Нм
- 5 - Шестигранный болт, 45 Нм
- 6 - Шестигранный болт, 10 Нм, перед затяжкой вставить масляную магистраль рукой до упора
- 7 - Термостат
- 8 - Магистраль ATF. Подающая магистраль, момент затяжки накидной гайки 20 Нм, при откручивании и затяжке придерживать на термостате или радиаторе ATF
- 9 - Магистраль ATF. Сливная магистраль, момент затяжки накидной гайки 20 Нм, при откручивании и затяжке придерживать на термостате или радиаторе ATF

Volkswagen Technical Site
<http://volkswagen.msk.ru>

Схема монтажа магистралей ATF, автомобили с дизельным двигателем R5

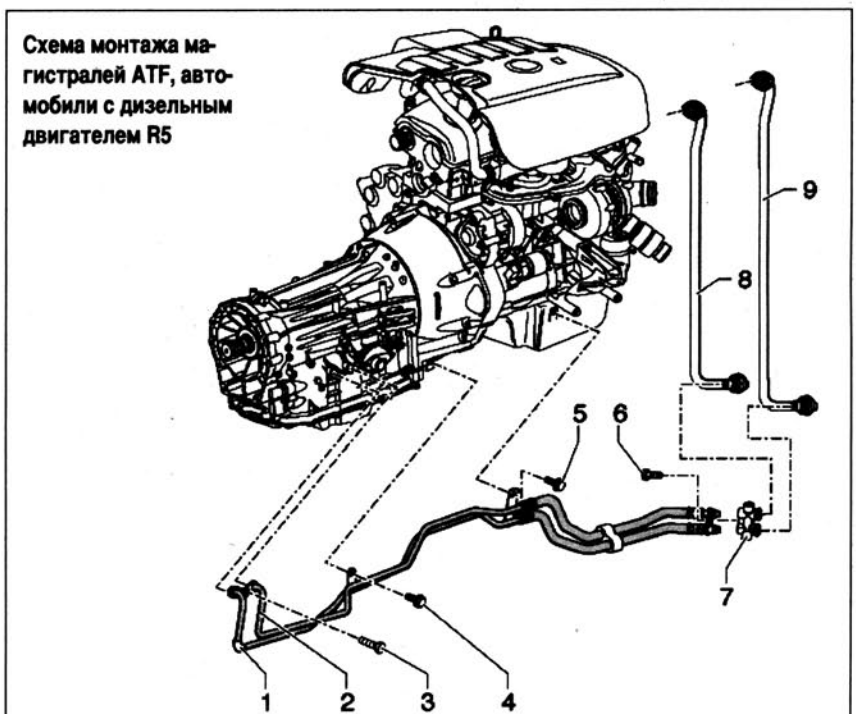
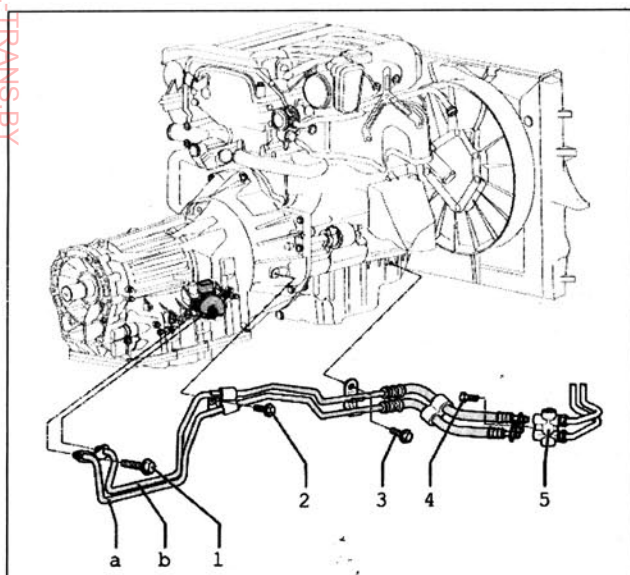
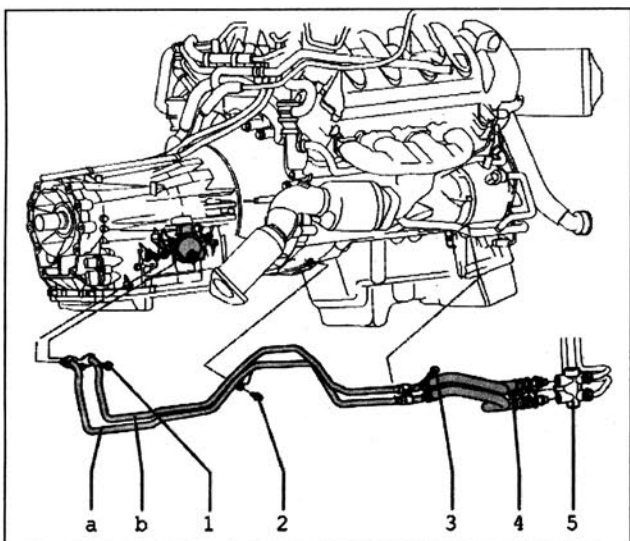


Схема монтажа магистралей ATF, автомобиля с бензиновым двигателем V6 и дизельным двигателем V6 TDI



- 1 - Шестигранный болт, 25 Нм, перед затяжкой вставить масляную магистраль рукой до упора
- 2 - Шестигранный болт, 10 Нм
- 3 - Шестигранный болт, 10 Нм
- 4 - Шестигранный болт, 10 Нм, перед затяжкой вставить масляную магистраль рукой до упора
- 5 - Термостат
- 6 - Магистраль ATF, смазать уплотнительные кольца круглого сечения маслом ATF
- 7 - Магистраль ATF, смазать уплотнительные кольца круглого сечения маслом ATF

Схема монтажа магистралей ATF, автомобиля с бензиновым двигателем V8 и дизельным двигателем V10, а также двигателем W12



- 1 - Шестигранный болт, 25 Нм, перед затяжкой вставить масляную магистраль рукой до упора
- 2 - Шестигранный болт, 8 Нм
- 3 - Шестигранный болт, 8 Нм
- 4 - Шестигранный болт, 10 Нм, перед затяжкой вставить масляную магистраль рукой до упора

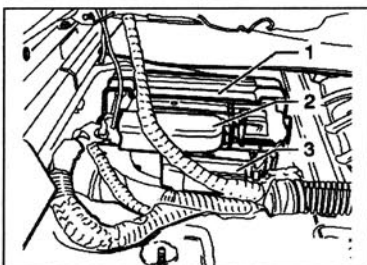
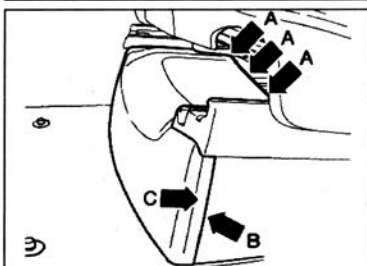
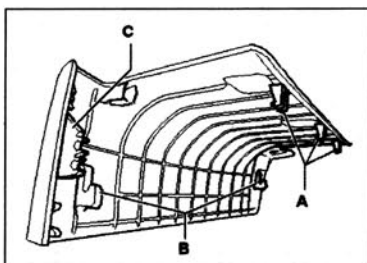
- 5 - Термостат
- a - Магистраль ATF, смазать уплотнительные кольца круглого сечения маслом ATF
- b - Магистраль ATF, смазать уплотнительные кольца круглого сечения маслом ATF

Снятие и установка блока управления АКПП -J217-

Перед снятием блока управления АКПП -J217- необходимо сначала запросить идентификационные данные блока управления и кодировку старого блока управления.

Инструкция: Чтобы избежать повреждений передней накладки под передним правым сиденьем, фиксаторы накладки изображены на следующем рисунке. Фиксаторы -А- цепляются за поперечную растяжку под сиденьем. Слегка надавить накладку вниз и одновременно сдвинуть ее назад. Удерживать накладку в этом положении и в области фиксаторов -А- потянуть ее вверх для того, чтобы разблокировать. Фиксаторы -В- попадут в пазы в поперечной растяжке перед сиденьем. Разблокировать их можно также, надавив вниз и потянув вперед. Фиксаторы заклипсованы в боковую накладку сиденья, потянув их вперед, накладку можно расклипсовать.

Установить сиденье в заднее, верхнее положение. Разблокировать фиксаторы А-стрелки А- нажатием вниз и одновременным сдвигом назад. В таком положении поддеть накладку в области фиксаторов А- стрелки А-. Надавить накладку вниз и одновременно потянуть ее вперед. При этом разблокируются фиксаторы В-стрелки В- и С-стрелки С-. Установить сиденье в переднее, верхнее положение. Отключить массовую клемму от АКБ при выключенном зажигании.



В корпусе -1- находится блок управления АКПП -J217- и блок управления раздаточной коробки -J646-. Разблокировать и отсоединить штекеры блока управления раздаточной коробки -J646--2- и штекер блока управления АКПП -J217--3-.

Выкрутить болт -1- и извлечь корпус с блоками управления из крепления.

Потянуть фиксаторы наружу -стрелки 1- и извлечь блок управления из корпуса -стрелка 2-

